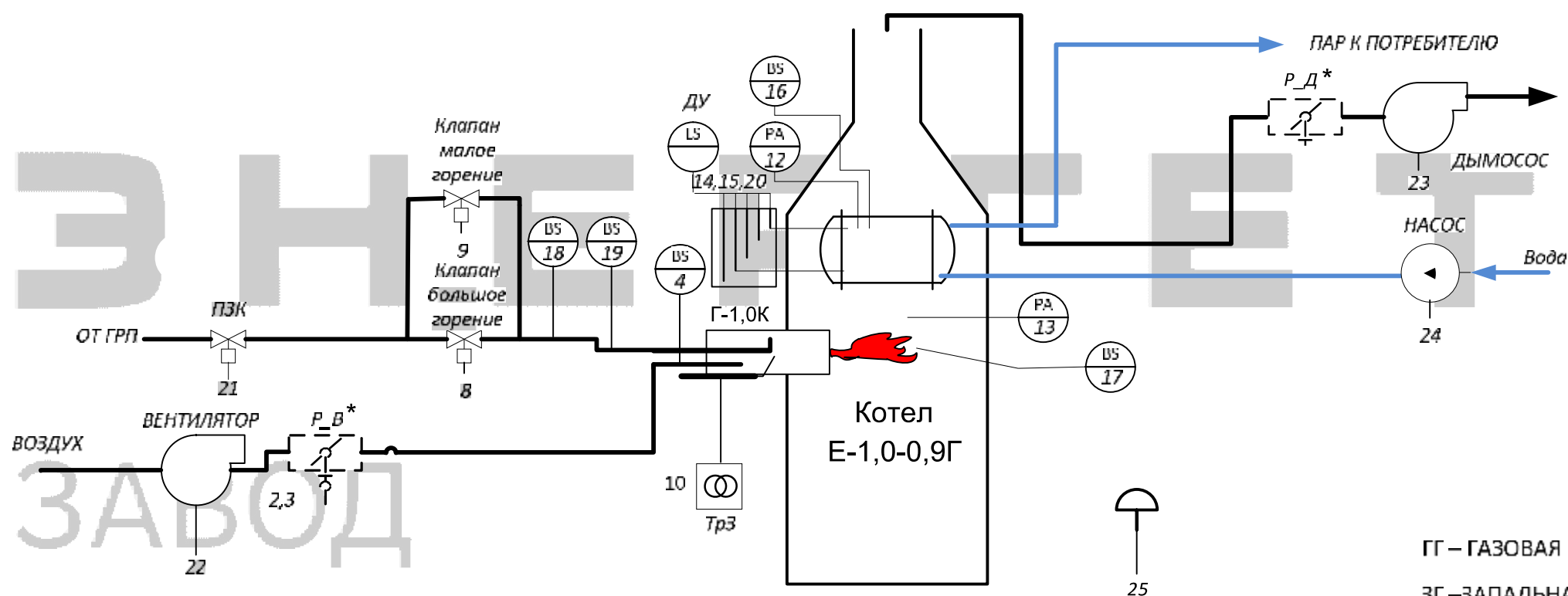


Функциональная схема автоматизации парового котла Е-1,0-0,9Г, работающего на газообразном топливе

с горелкой Г-1,0К



- ГГ – ГАЗОВАЯ ГОРЕЛКА
- ЗГ – ЗАПАЛЬНАЯ ГОРЕЛКА
- ПЗК - ПРЕДОХРАНИТЕЛЬНЫЙ ЗАПОРНЫЙ КЛАПАН ПЕРВЫЙ
- ТрЗ – ВЫСОКОВОЛЬТНЫЙ ТРАНСФОРМАТОР РОЗЖИГА ИВН-ТР
- Р_В* – ВОЗДУШНАЯ ЗАСЛОНКА
- Р_Д* – ШИБЕР ДЫМОСОСА
- ДУ – ДАТЧИК УРОВНЯ ВОДЫ, УПРАВЛЯЕТ ПИТАТЕЛЬНЫМ НАСОСОМ

AI – САФАР БЗК	ВХОД	2	3	4	8	9	10	12	13	14	15	16	17	18	19	20	21	22	23	24	25	
	DD																					
	ВЫХОД																					
	γ																					RS485

* - не входит в основной комплект автоматики

ООО Завод промышленных котлов "Энергетик"
г. Барнаул, пр. Калинина 69г, тел. 8 (800)-700-55-36

Автоматика парового котла Е-1,0-0,9Г с горелкой Г-1,0К		
(Котел Е1/9) (схема функциональная автоматизации на базе САФАР БЗК)		
ЭНЕРГЕТИК ЗАВОД ПРОМЫШЛЕННЫХ КОТЛОВ		