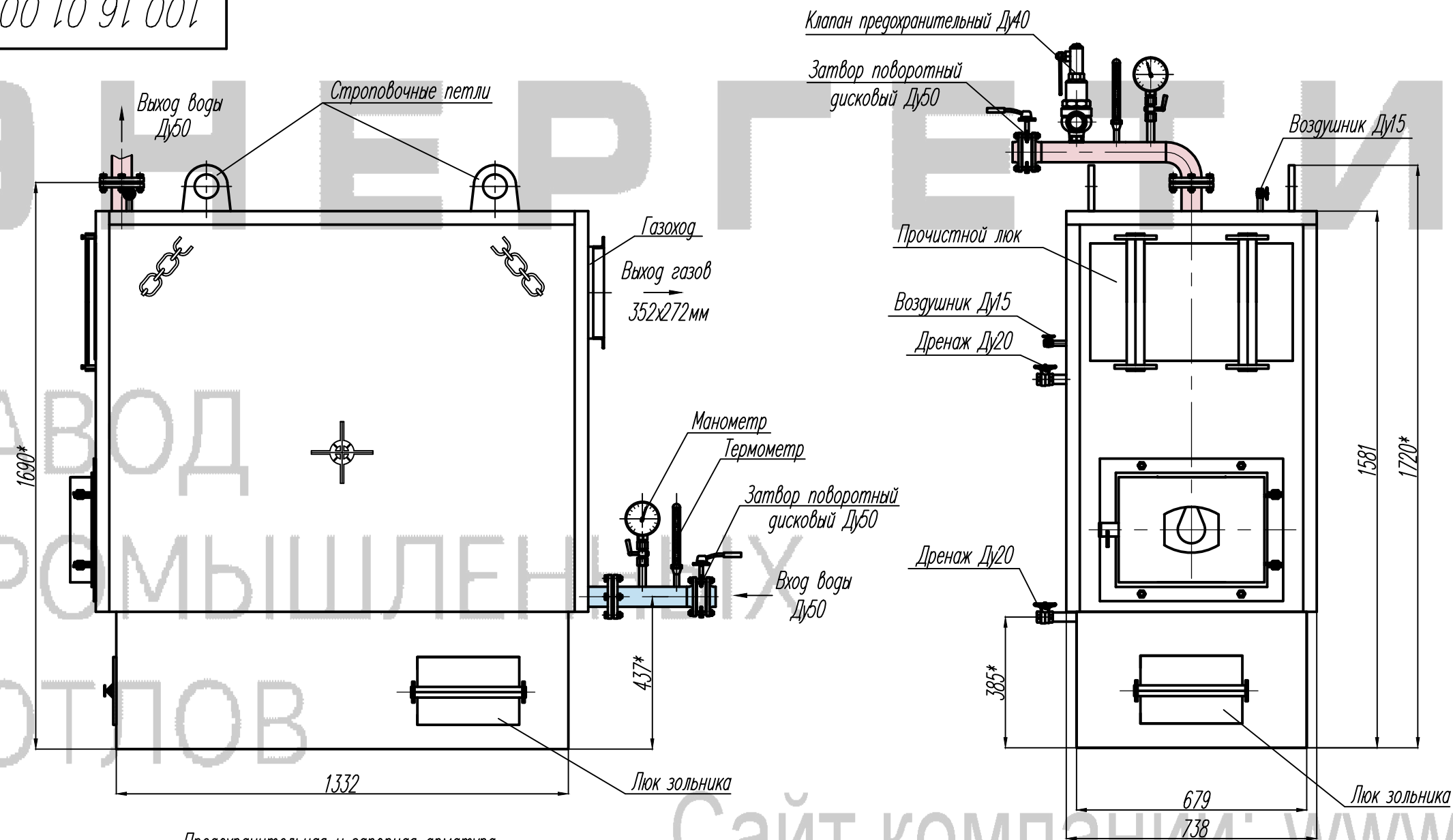
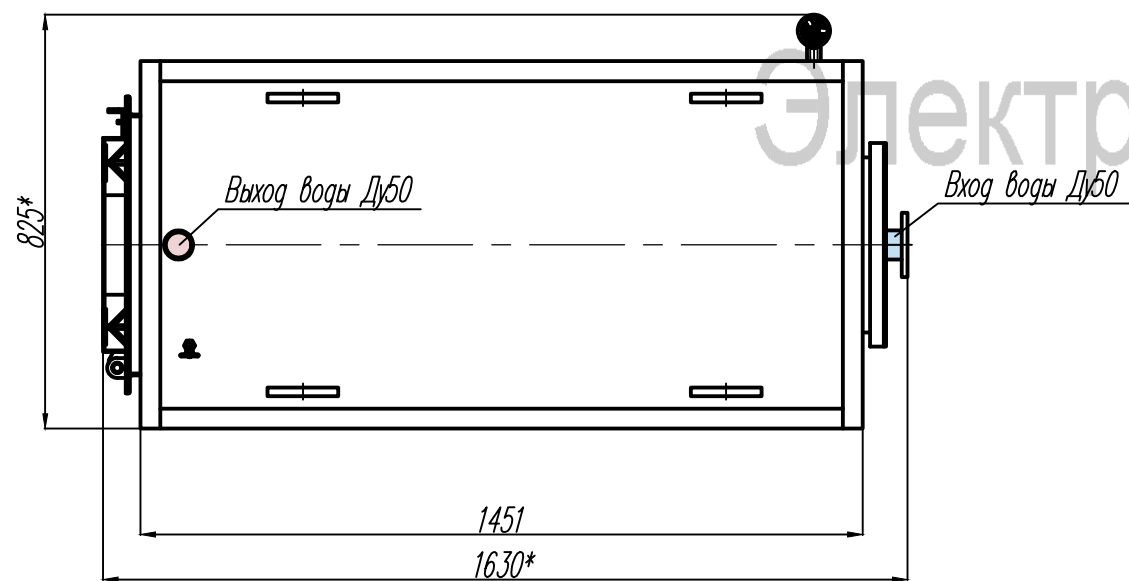


100.16.01.000 В0



Предохранительная и запорная арматура условно не показана



Технические характеристики котла	
Параметр	Значение
Теплопроизводительность, МВт	0,1
КПД котла, %	80
Давление воды (не более), МПа	0,6
Номинальный расход воды, м <sup>3</sup> /ч	3,4
Температура воды:	
- на входе (не менее), °С	70
- на выходе (не более), °С	95
Топливо расчетное - уголь каменный	
- калорийность, ккал/кг	5500
Расход расчетного топлива, кг/ч	20
Габаритные размеры котла:	
- длина L, мм	1630
- ширина B, мм	825
- высота H, мм	1720
Присоединительные размеры:	
- размер фланца газохода, мм	352x272
- Ду патрубков входа/выхода, мм	50
- Ду патрубков воздушников, мм	15
- Ду патрубков дренажей, мм	20

- \* Размеры для справок
- Котел изготовлен согласно с ТУ 3113-010-31490891-2015, ГОСТ 21563-93 "Котлы водогрейные. Основные параметры и технические требования", "Правила устройства и безопасной эксплуатации паровых котлов с давлением пара не более 0,07 МПа (0,7 кгс/см<sup>2</sup>), водогрейных котлов и водоподогревателей с температурой нагрева воды не выше 388 К (115 °С)" и Техническим регламентом Таможенного союза "О безопасности машин и оборудования (ТР ТС 010/2011).
- Нормы оценки качества сварных швов согласно РД 2730.940.103-92. Сварные соединения подлежат визуальному и измерительному контролю согласно РД 03-606-03.
- Гидравлические испытания проводить пробным давлением Pпр=0,9 МПа (9 кгс/см<sup>2</sup>) водой с температурой не ниже 5°С и не выше 40°С, время выдержки под давлением 10 мин

100.16.01.000 В0				Лист	Масса	Масштаб
Блок котла КВр-0,1 в обшивке и изоляции					750	1:15
				Лист	Листов 1	
				<b>Э ЭНЕРГЕТИК</b> ЗАВОД ПРОМЫШЛЕННЫХ КОТЛОВ		
				Формат А-3		

Юридический и фактический адрес: 656037, Алтайский край, г. Барнаул, ул. Калинина, д.69Г

ИНН 222837636 КПП 222401001

ИЗГОТОВЛЕНИЕ ПАРОВЫХ КОТЛОВ Е-1,0-0,9 (ТВЕРДОЕ ТОПЛИВО, ГАЗ, ЖИДКОЕ ТОПЛИВО)

Изм. Лист	№ док.м.	Подп.	Дата
Разраб.	Тюркин	<i>[Подпись]</i>	01.17
Пров.	Сидоркин	<i>[Подпись]</i>	01.17
Т. контр.			
Вед. констр.			
Н. контр.			
Утв.	Сидоркин	<i>[Подпись]</i>	01.17

Копировал

Инв.№ подл.	Подп. и дата
Взам. инв. №	Инв.№. субл.
Подп. и дата	Подп. и дата